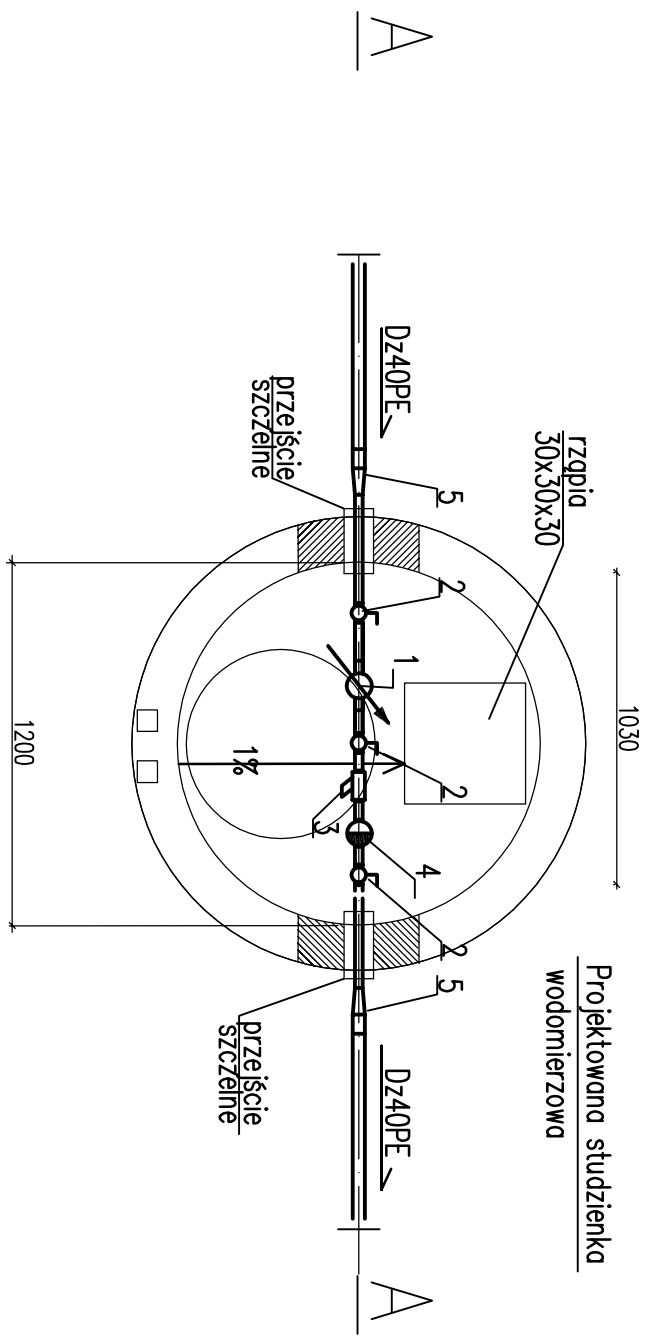
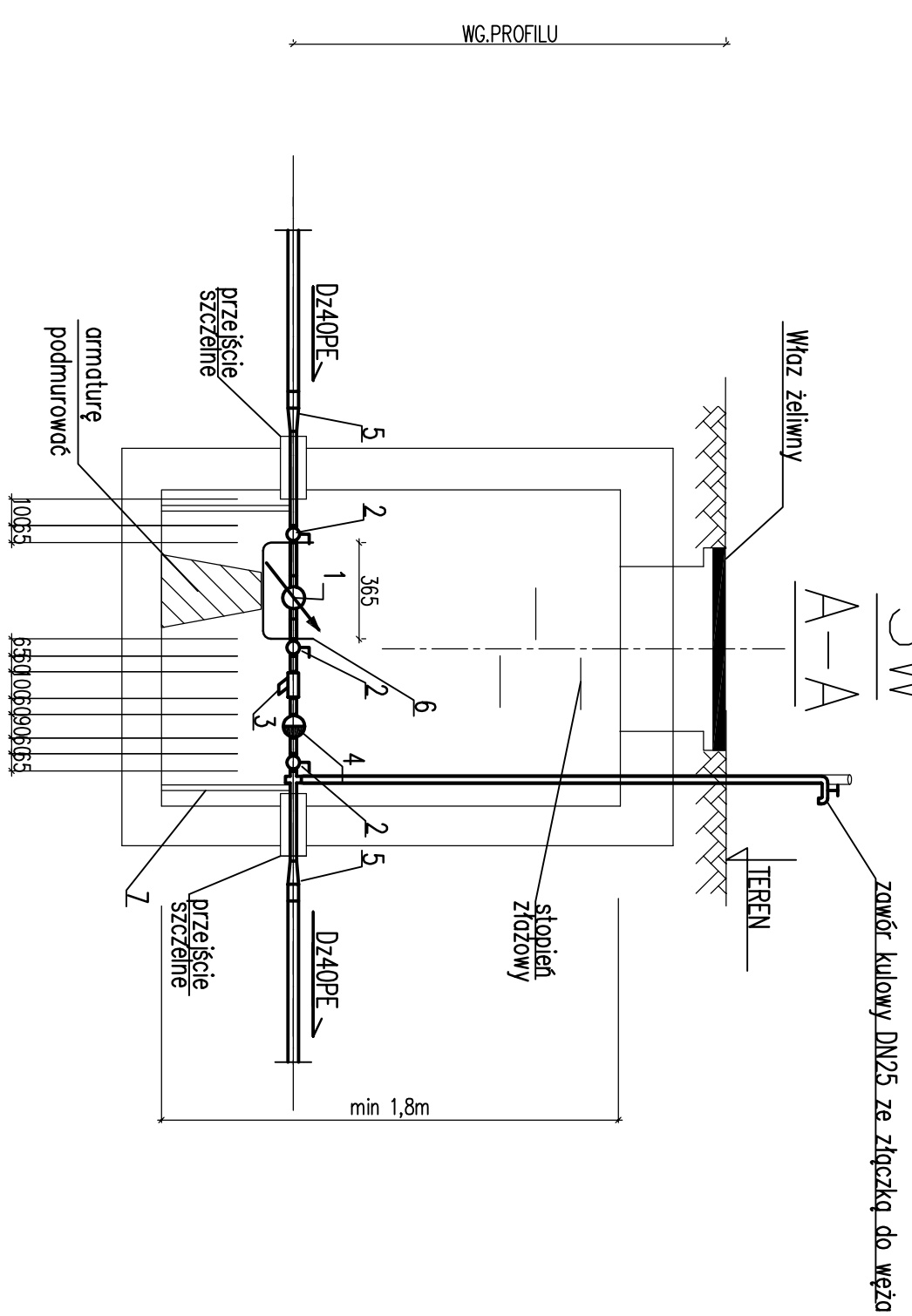


DN1200

SW

A-A



ZESTAW WODMIERZOWY

Lp.	NAZWA	Ilość
1	Wodomierz skrzydełkowy JS 3,5 DN25, np PowGoz	1
2	Zawór odcinający kul. DN25	3
3	Zantyskżeniowy np.firmy Danfoss typ FA291NF DN25	1
4	Filter Y222P Danfoss DN20	1
5	Zwężka redukcyjna Dz40 /DN25	2
6	Konsola wodomierzowa L=260mm dla wodomierza DN25	1
7	Podpórki słodzień dla zestawu wodomierzowego	1

jednostka projektowa:

AS-PROJEKT
architektoniczne biuro projektów

sadka z o.o. w Tychach
adres: ul. Fabryczna 43, PL 43-100 TYCHY
tel.: 032/217 31 78, 032/217 51 59, fax: 032/217 71 70
e-mail: biuro@as-projekt.com.pl
www.as-projekt.com.pl

biuro branżowe:

CSG
CREATIVE ENGINEERS GROUP

44-100 GIMWICE, ul. Kosciuszki 1C
TEL: +48) 32 444 66 66, FAX: +48) 32 750 98 53
E-MAIL: biuro@csigroup.pl

nazwa projektu: **PROJEKT BUDOWLANY PRZEBUDOWY I ROZBUDOWY**

część: **PROJEKT ZAGOSPODAROWANIA TERENU**

opis: **CZĘŚĆ I/3 - PRZYŁĄCZE WODOCIĄGOWE I KAWALIZACJA SANITARNEJ**

adres: **UL. GOŚCINNA 6, 43-220 BOJSZÓW**

inwestor: **BUDYNEK GMINNEJ BIBLIOTEKI PUBLICZNEJ W BOJSZÓWACH**

adres: **UL. GOŚCINNA 6, 43-220 BOJSZÓW**

inwestor: **GINNA BOJSZÓW, UL. GAIKOWA 35, 43-220 BOJSZÓW**

SZCZEGÓŁ STUINI WODMIERZOWEJ.		skala: ---	
nr. uprawnień	data podpisu	nr. uprawnień	data opracowania
mgr inż. PIOTR KURZBAUER	10.05.2011	---	1/3-04
mgr inż. RADOŚLAW RADECKI	10.05.2011	---	A-2808
mgr inż. LUKASZ STACHON	10.05.2011	---	PB

UWAGI:

1. Lokalizacja studzienki wodomierzowej wg. Planu sytuacyjnego
2. Studzienkę należy utrzymywać w stanie suchym, należy zastosować włazy typu szczelnego
3. Przejsście przewodu przez studz. należy wykonać szczelnie