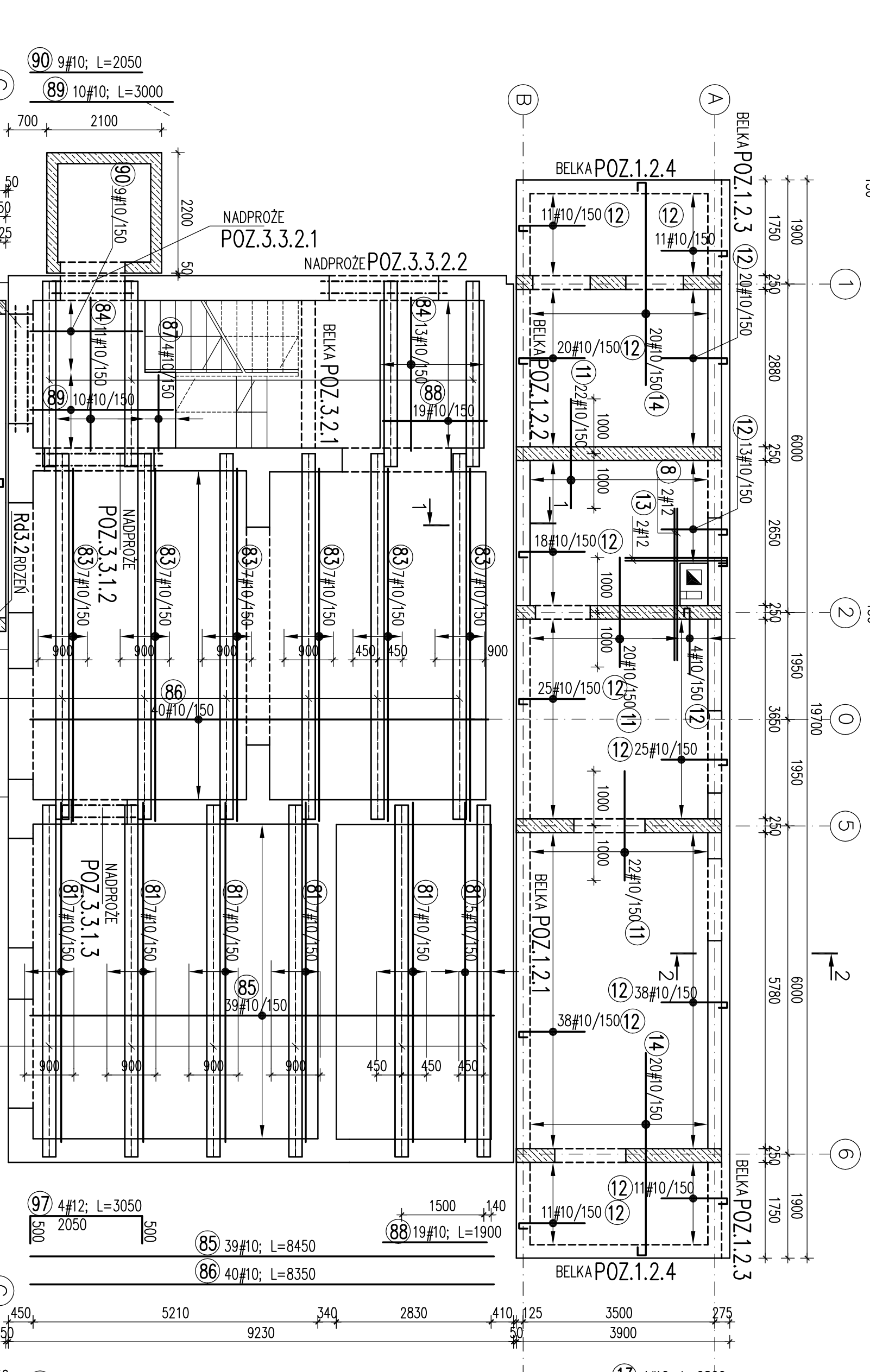


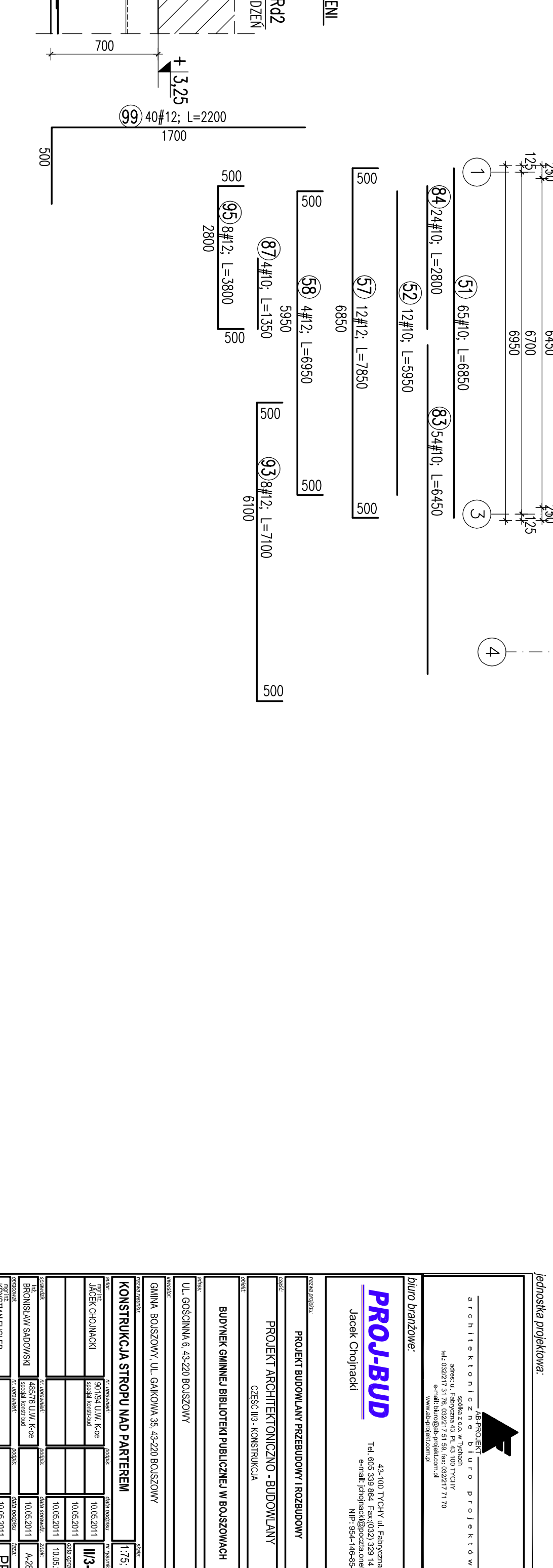
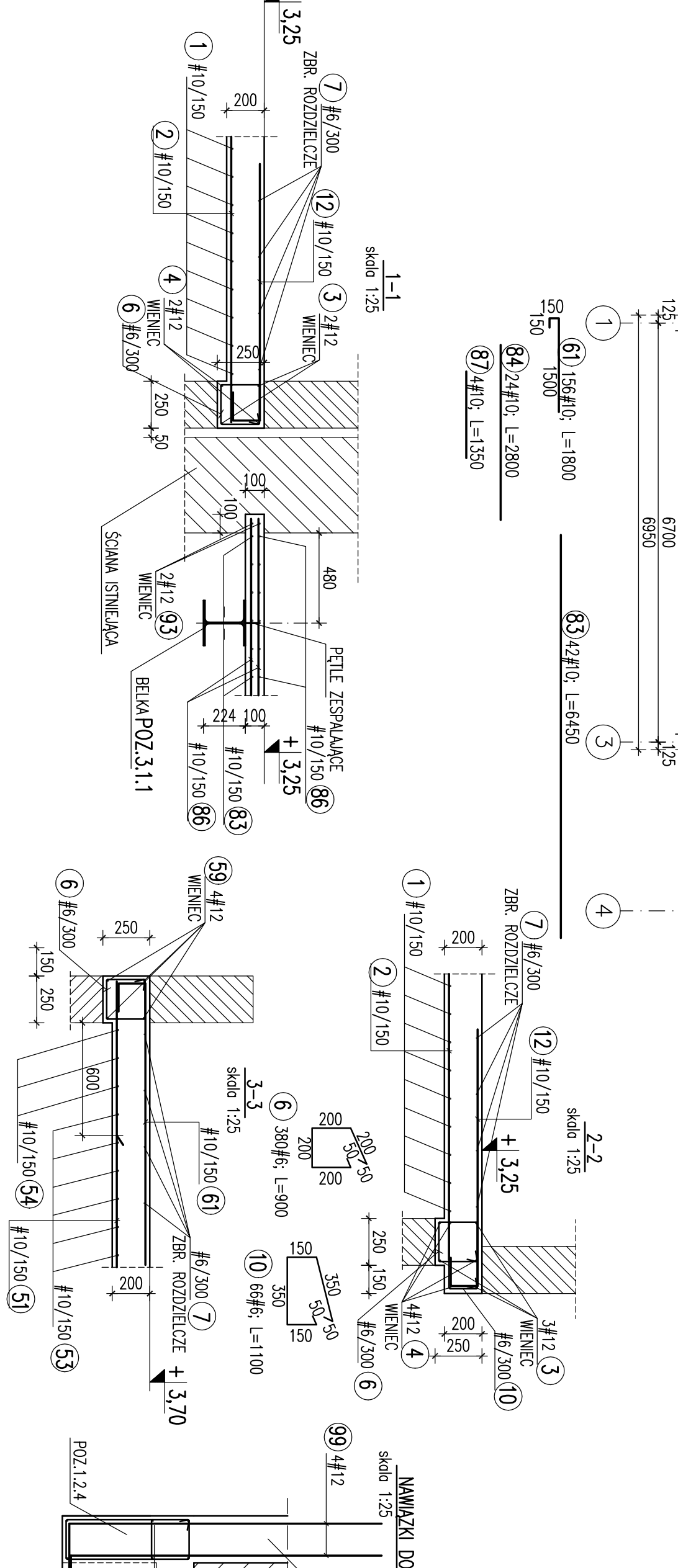
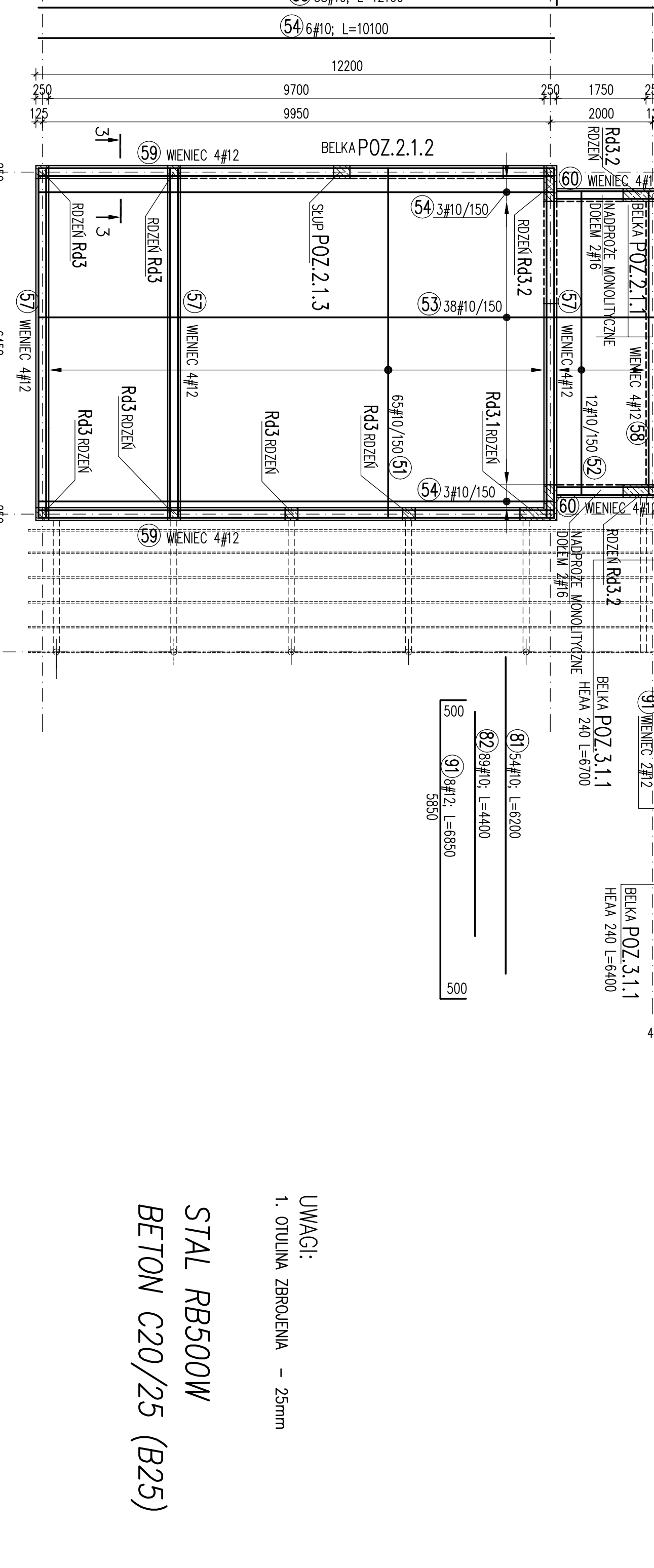
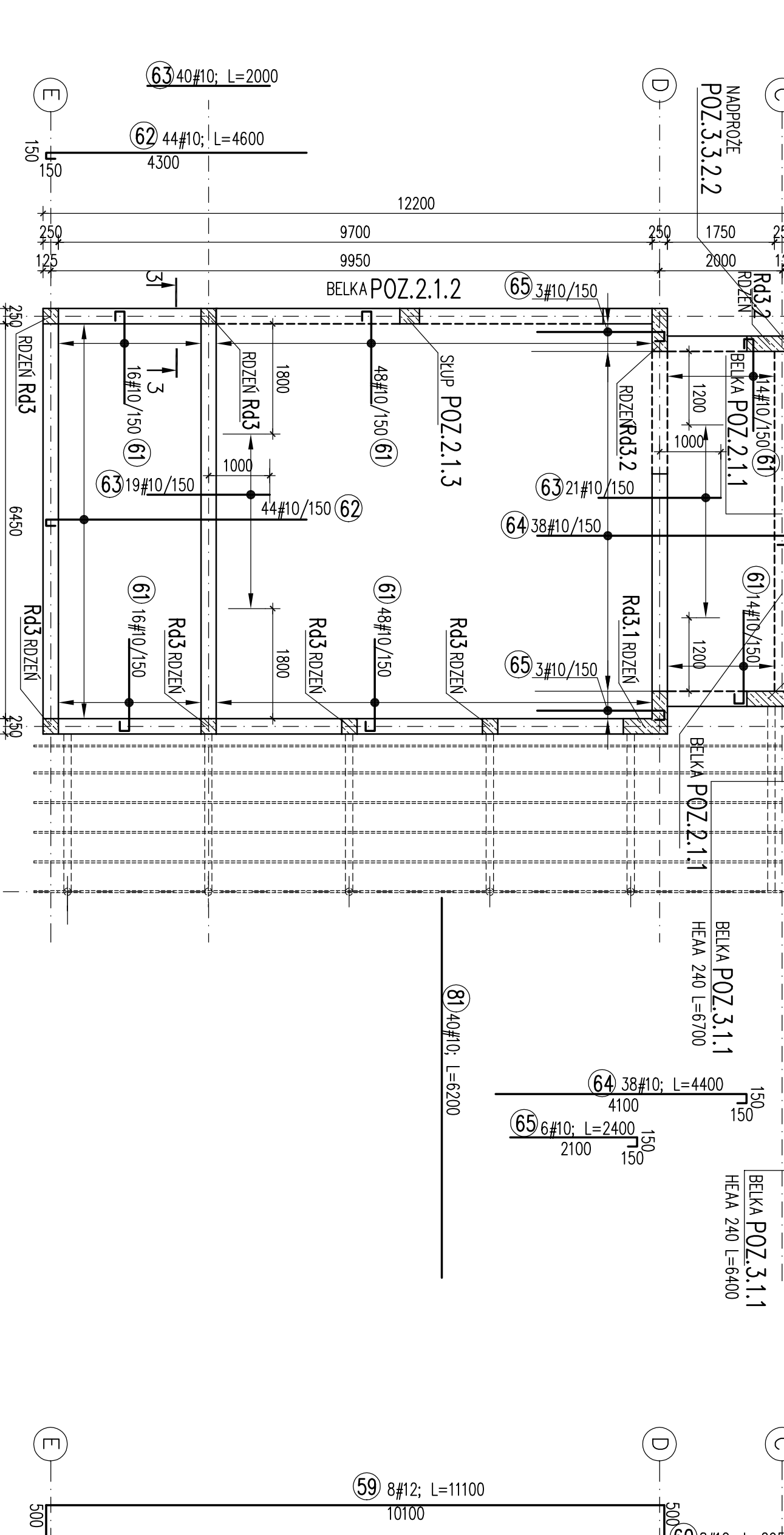
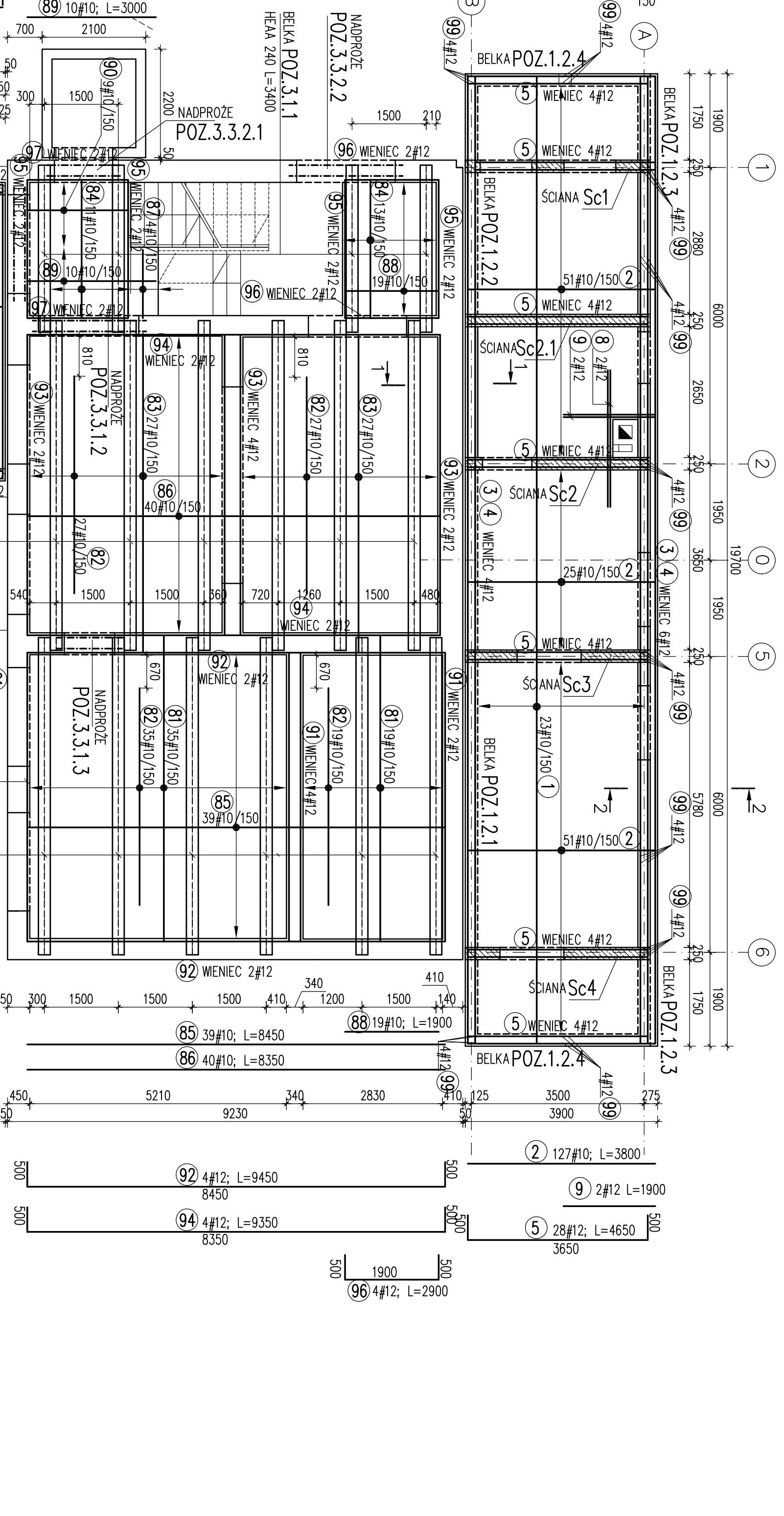
STROP NAD PARTIEM - ZBROJENIE GÓRNE  
skala 1:75

(4) 40#10; L=4000  
(12) 24#8; L=1500  
(2) 2#12; L=2800  
(8) 2#12; L=2800  
(11) 64#10; L=2000  
(1) 2#10; L=1900  
(2) 2#10; L=1900  
(3) 2#12; L=2800  
(4) 2#12; L=2800  
(5) 2#12; L=2800  
(6) 2#12; L=2800



STROP NAD PARTIEM - ZBROJENIE DOLNE  
skala 1:75

(3) 10#12; L=12000  
(4) 10#12; L=9700  
(1) 2#10; L=1900  
(2) 2#10; L=1900  
(3) 4#12; L=2800  
(4) 4#12; L=2800  
(5) 4#12; L=2800  
(6) 4#12; L=2800  
(7) 4#12; L=2800  
(8) 2#12; L=2800  
(9) 2#12; L=2800  
(10) 2#12; L=2800  
(11) 2#12; L=2800  
(12) 2#12; L=2800



UWAGI:  
1. OTULINA ZBROJENIA - 25mm  
STAL RB500W  
BETON C20/25 (B25)

<p>genioska projektowa</p> <p>PROJ-BUD Jacek Chojnacki</p>		<p>PROJEKT BUDOWLANY PRZEBUDOWY IZOLACJI</p> <p>PROJEKT ARCHITEKTONICZNO-BUDOWLANY</p> <p>CZĘŚĆ BUD. KONSTRUKCYJNA</p> <p>BUDOWLANIE BUDOWLANYCH PRZEBUDOWY W BUDOWLANIACH</p>
<p>UL. GOSPODARSKA 43-528 BOSZOVICZY</p> <p>SKANNA BUDOWLANA UL. GOSPODARSKA 43-528 BOSZOVICZY</p> <p>KONSTRUKCYJA STROPIU NAD PARTIEM I</p>		
<p>IMIE I NAZWISKO</p> <p>PROJEKTANT</p> <p>PROJEKTOWANIE</p> <p>PROJEKTOWANIE</p>	<p>IMIE I NAZWISKO</p> <p>PROJEKTANT</p> <p>PROJEKTOWANIE</p> <p>PROJEKTOWANIE</p>	<p>IMIE I NAZWISKO</p> <p>PROJEKTANT</p> <p>PROJEKTOWANIE</p> <p>PROJEKTOWANIE</p>